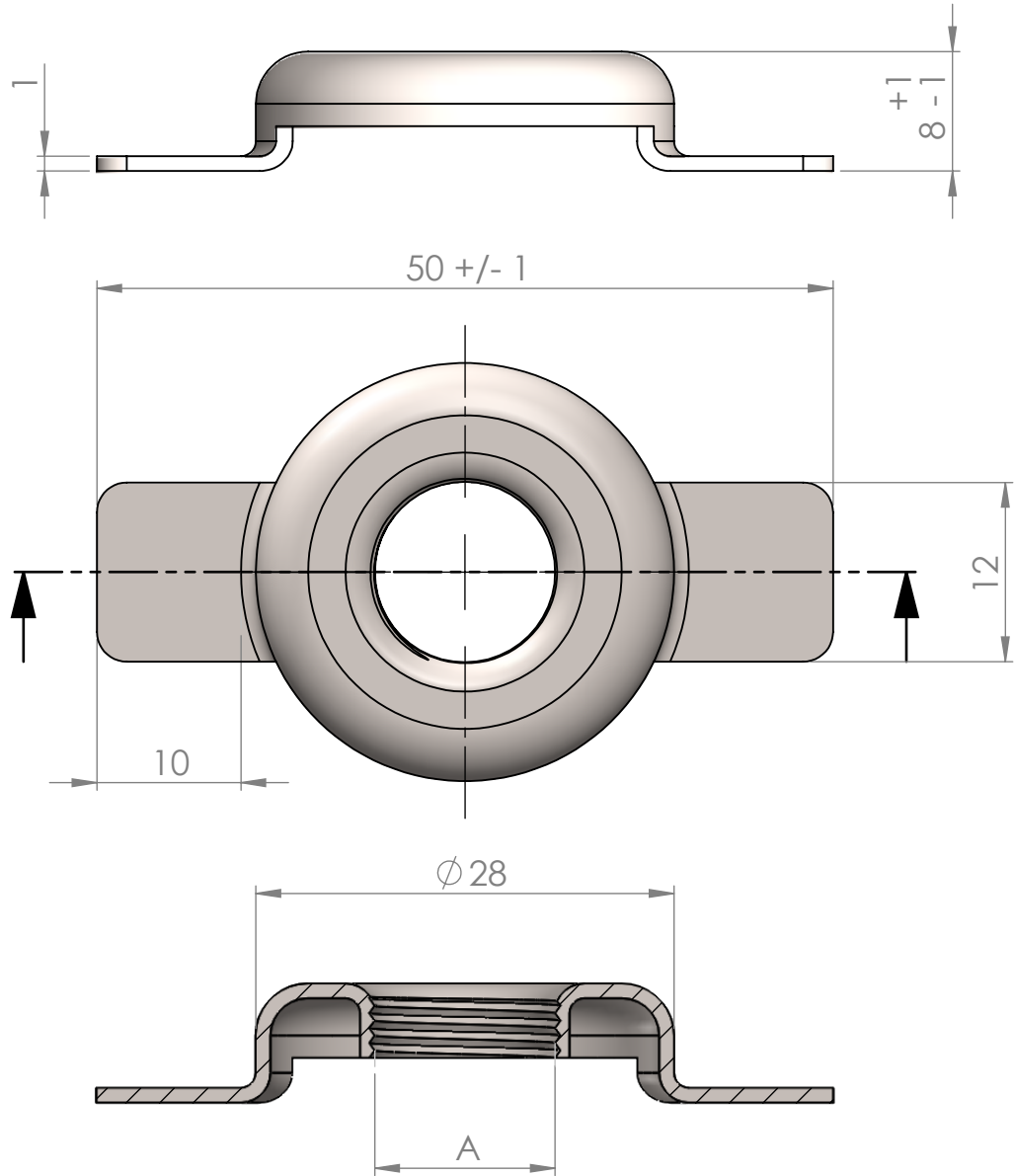
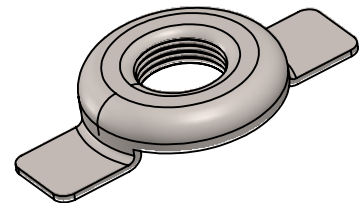


# Anfrageformular



A	M10X1	M12	M12x1	M12x1,5	M14x1,5	G1/4"	G3/8"
Bedarf:							

Werkstoff 1.4301



**Gewindeböckchen für Thermofühler**



Lülsdorfer Str. 48  
53842 Troisdorf  
Tel.: 02241-9444724  
Fax: 02241-9444726  
mail@hebel-knaub.de