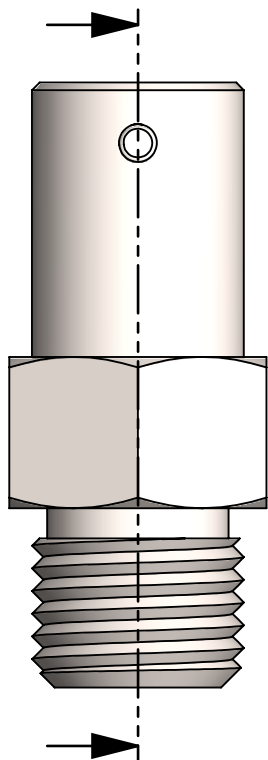
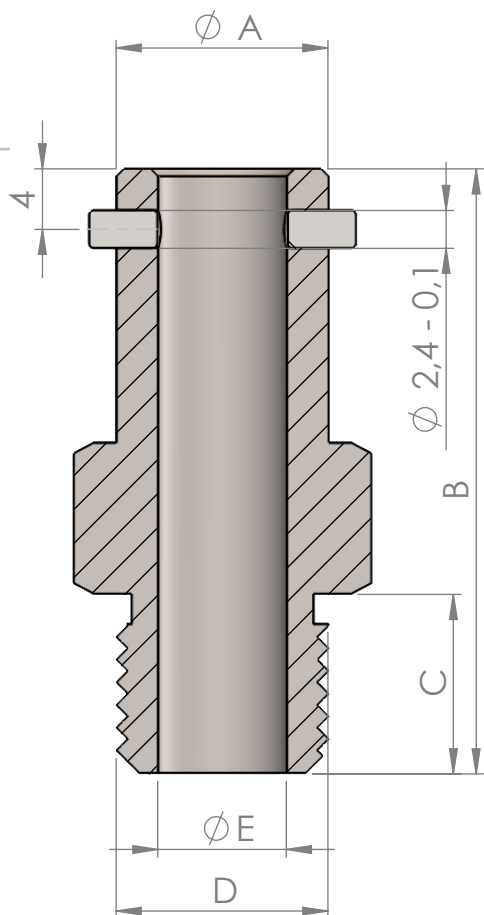


Anfrageformular



Angaben für	SW 17	SW 14
$\varnothing A$		
B		
C		
Gewinde D		
$\varnothing E$		



Werkstoff nach Angabe	
Messing	
Stahl	
Edelstahl	

Beschichtung nach Angabe	
Nickel	
Chrom	
Zink	

Anfragemenge:

Sonderwünsche :

**Einschraubnippel
SW 17 oder SW 14**



Lülsdorfer Str. 48
53842 Troisdorf
Tel.: 02241-9444724
Fax: 02241-9444726
mail@hebel-knaub.de