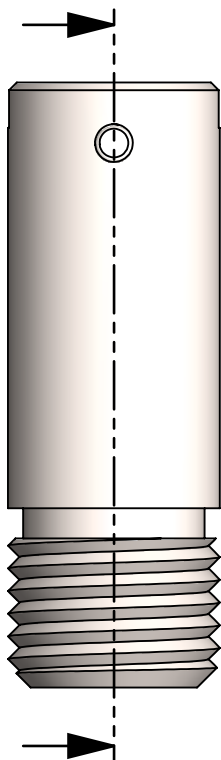
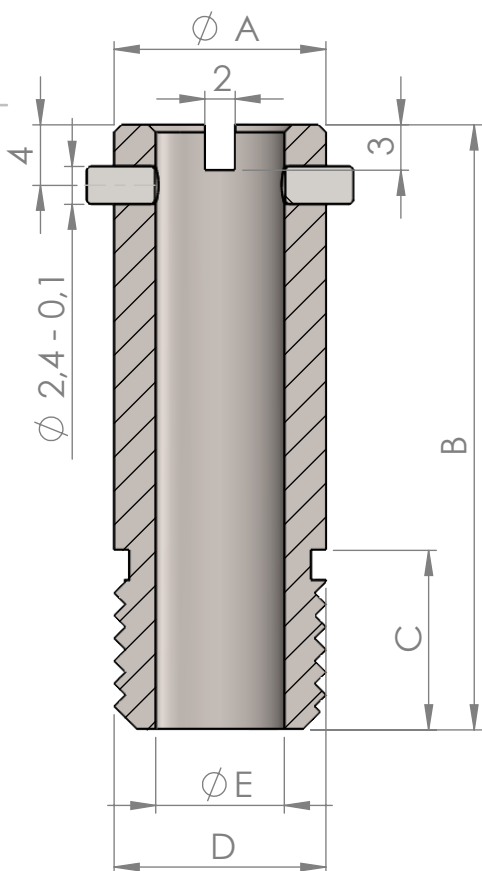


Anfrageformular



Angaben für	Masse nach Angabe in mm
$\varnothing A$	
B	
C	
Gewinde D	
$\varnothing E$	



Werkstoff nach Angabe	
Messing	
Stahl	
Edelstahl	

Beschichtung nach Angabe	
Nickel	
Chrom	
Zink	

Anfragemenge:

Sonderwünsche :

Einschraubnippel - Geschlitzt



Lülsdorfer Str. 48
53842 Troisdorf
Tel.: 02241-9444724
Fax: 02241-9444726
mail@hebel-knaub.de